

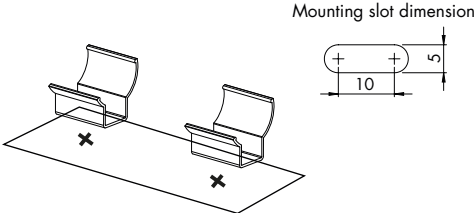
Installation Guide

WAKO MINI WALLWASHER CF210/CF211

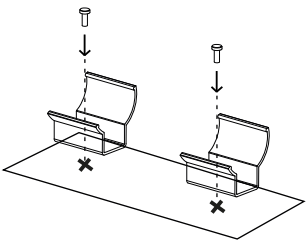
ask@wako.co
www.wako.co



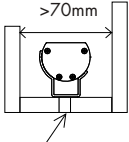
1 Position Mounting Brackets on targeted surface



2 Fix Mounting Brackets onto targeted surface with appropriate screws

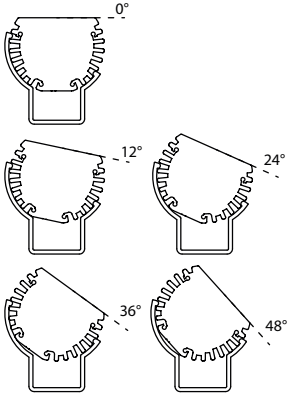
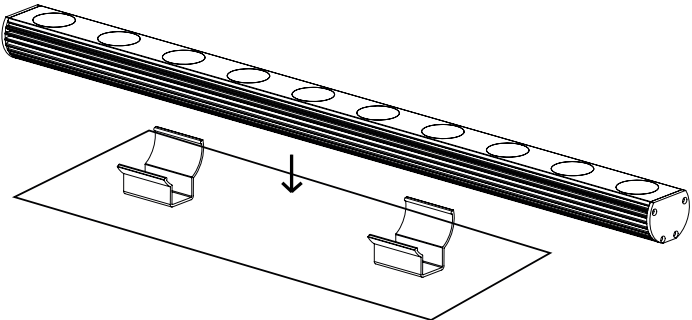


Only suitable for 350mA / 500mA constant current driver

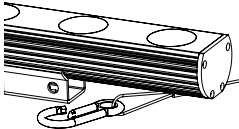


Ventilation holes are recommended for heat dissipation

3 Push Wallwasher into Mounting Brackets (5 possible angle)



4 Lock Safety Wire of Wallwasher to Mounting Bracket



⚠ WARNING

- Read the following guidelines carefully before installation, consult technical support if in doubt.
- Installation should only be carried out by qualified professionals in accordance to the local codes, safety and regulations.
- **Switch OFF main power supply before any installation or maintenance.**
- Use only suitable DC 350mA/ 500mA constant current power supplies according to the Wallwasher specifications. **Do NOT connect the Wallwasher directly to AC power supplies or other DC power supplies.**
- Do NOT touch the lighting fixture when power is ON.

BEFORE INSTALLATION

- Plan installation carefully with the physical layout and power source. Provide adequate wiring, power supplies and control gears.
- Install Wallwashers in areas with specified IP rating, operating temperature and humidity range.

INSTALLATION (WIRING)

- WAKO Mini Wallwashers CF210/CF211 use 350mA/ 500mA constant current DC Power Supply. Ensure the power rating is sufficient for the lengths of the fixtures.
CAUTION: Misconnecting Wallwashers to AC or incompatible DC power supplies would damage the Wallwashers.
- Ensure correct polarity at all times.
CAUTION: Incorrect polarity would damage the Wallwashers

Cable Color	Polarity
Brown	DC +
Blue	DC -

⚠ 警告

- 設置する前に以下のガイドラインをよく読み、不明な点があればテクニカルサポートにご相談ください。
- 本機の設置は、必ず資格を持った専門家が、地域の法令や安全規則に従って行ってください。
- **取り付けやメンテナンスを行う前に、主電源を切ってください。**
- ウォールウォッシャーの仕様に従って、適切なDC350mA/500mA定電流電源のみを使用してください。**AC電源や他のDC電源にウォールウォッシャーを直接接続しないでください。**
- 電源が入っているときは、照明器具に触れないでください。

設置前の注意事項

- 設置計画は、物理的なレイアウトと電源を考慮して慎重に行ってください。適切な配線、電源、制御ギアを用意してください。
- ウォールウォッシャーは、指定されたIP等級、動作温度および湿度範囲の場所に設置してください。

設置(配線)について

- WAKO ミニウォールウォッシャー CF210/CF211は、350mA/500mAの定電流DC電源を使用しています。定格電力が照明器具の長さに対して十分であることを確認してください。
注意:ウォールウォッシャーをACまたは互換性のないDC電源に誤って接続すると、ウォールウォッシャーが破損します。
- 常に正しい極性を保ってください。
注意:極性を間違えるとウォールウォッシャーが破損します。

ケーブルの色	極性
茶色	DC +
青	DC -

⚠ 警告

- 在接駁及使用本產品前，請仔細閱讀並理解所有說明。如有任何疑問，請聯絡技術支援。
- 本產品需由當地認可的合資格的電工安裝。
- **在進行安裝或維修前，請確保已關閉主電源。**
- 只可使用適合於本產品規格的DC350mA/500mA 直流恆流電源。請勿直接接駁交流電源或其他不適合的直流電源。
- 當開啓電源後，請勿接觸本產品。

安裝前的注意事項

- 小心規劃場地布局和電源配置，配合適當的電線，電源和控制裝置。
- 按本產品指定的IP等級，適用溫度和濕度安裝在對應的位置。

安裝(接線)

- WAKO Mini Wallwasher CF210/CF211使用350mA/500mA直流恆流電源。請確認電源的功率能滿足需要的燈具長度。
注意:錯誤連接Wallwasher到AC或不適合的DC電源有可能損壞Wallwasher
- 請確保電源極性正確。
注意:不正確的極性有可能損壞Wallwasher

電線顏色	極性
棕	DC +
藍	DC -